



**Préfabrication de produits en béton**  
Rue de l'Invasion, 7 - 4834 GOE-LIMBOURG  
Tél. Commandes: 087 / 76-51-26 - Fax: 087 / 76-51-25 - T.V.A. BE 452.036.925  
Email [info@b-m-v.be](mailto:info@b-m-v.be)



**TARIF TE0001 REV: R.0.0**



# TARIF

B-M-V Rue de l'Invasion, 7 4834 Goé-Limbourg

Tél: 087 / 76.51.26 -- Fax: 087 / 76.51.25

E-mail: info@b-m-v.be TVA: BE-0452.036.925

Form # TE0001 Rév: R.0.0

Toute nouvelle révision supprime et remplace les précédentes.

## Prix en EURO

## Départ usine

Sauf erreur d'impression.

Prix donnés à titre indicatif pouvant être modifiés sans préavis.

### LINTEAUX PORTEURS

Tous nos linteaux sont armés avec des barres de différents diamètre suivant les longueurs, unies à des étriers par 5 points de soudure par étrier.

Ils ont été testé jusqu'à la rupture par un laboratoire indépendant.

Les valeurs de charge sont données en tenant compte d'un coefficient de sécurité.

*Nous réalisons également des linteaux en démoulage différé, suivant vos indications (dimensionnel et armatures)*

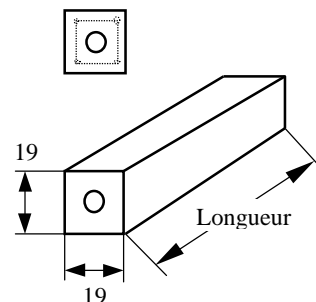
## - Fabrication machine

*Finition rugueuse, destiné à être recouvert*

### Linteaux PORTEURS 19x19

Charge admissible	Longueur de 100 cm à 200 cm	Longueur de 220 cm à 260 cm	Longueur de 280 cm à 300 cm
	concentrée (kg)	3870	4400
uniformément répartie (kg/mètre)	4800	3940	2825

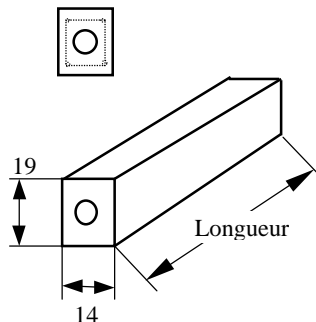
Référence	Description	Poids
LSC01919100G	Linteau porteur standard de 19x19 Long: 100 cm	76
LSC01919120G	Linteau porteur standard de 19x19 Long: 120 cm	91
LSC01919140G	Linteau porteur standard de 19x19 Long: 140 cm	106
LSC01919160G	Linteau porteur standard de 19x19 Long: 160 cm	121
LSC01919180G	Linteau porteur standard de 19x19 Long: 180 cm	136
LSC01919200G	Linteau porteur standard de 19x19 Long: 200 cm	151
LSC01919220G	Linteau porteur standard de 19x19 Long: 220 cm	167
LSC01919240G	Linteau porteur standard de 19x19 Long: 240 cm	182
LSC01919260G	Linteau porteur standard de 19x19 Long: 260 cm	197
LSC01919280G	Linteau porteur standard de 19x19 Long: 280 cm	212
LSC01919300G	Linteau porteur standard de 19x19 Long: 300 cm	227
LSC01919320G	Linteau porteur standard de 19x19 Long: 320 cm	242



### Linteaux PORTEURS 19x14

Charge admissible	Longueur de 100 cm à 200 cm	Longueur de 220 cm à 260 cm	Longueur de 280 cm à 300 cm
	concentrée (kg)	3670	4200
uniformément répartie (kg/mètre)	4550	3750	2495

Référence	Description	Poids
LSC01914100G	Linteau porteur standard de 19x14 Long: 100 cm	59
LSC01914120G	Linteau porteur standard de 19x14 Long: 120 cm	71
LSC01914140G	Linteau porteur standard de 19x14 Long: 140 cm	83
LSC01914160G	Linteau porteur standard de 19x14 Long: 160 cm	95
LSC01914180G	Linteau porteur standard de 19x14 Long: 180 cm	106
LSC01914200G	Linteau porteur standard de 19x14 Long: 200 cm	118
LSC01914220G	Linteau porteur standard de 19x14 Long: 220 cm	130
LSC01914240G	Linteau porteur standard de 19x14 Long: 240 cm	142
LSC01914260G	Linteau porteur standard de 19x14 Long: 260 cm	154
LSC01914280G	Linteau porteur standard de 19x14 Long: 280 cm	166
LSC01914300G	Linteau porteur standard de 19x14 Long: 300 cm	177
LSC01914320G	Linteau porteur standard de 19x14 Long: 320 cm	189



### Asselets 19x19 & 19x14

Référence	Description	Poids
ASS01914040G	Asselets standards 19x14x40	24
ASS01914060G	Asselets standards 19x14x60	37
ASS01919040G	Asselets standards 19x19x40	33
ASS01919060G	Asselets standards 19x19x60	49.8



## T A R I F

**B-M-V** Rue de l'Invasion, 7 4834 Goé-Limbourg  
 Tél: 087 / 76.51.26 -- Fax: 087 / 76.51.25  
 E-mail: info@b-m-v.be TVA: BE-0452.036.925

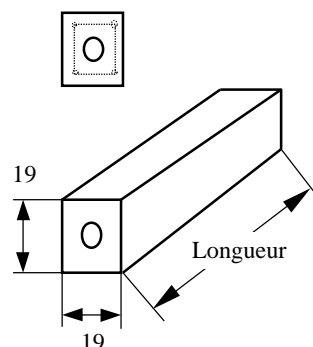
Form # TE0001 Rév: R.0.0  
 Toute nouvelle révision supprime et remplace les précédentes.  
**Prix en EURO**  
**Départ usine**  
 Sauf erreur d'impression.

***- Démoulage différé*** ***Finition brute de décoffrage différé***

### Linteaux PORTEURS 19x19

**Charge admissible sur linteau de 3 mètres** Charge concentrée: 3640 kg  
 Charge uniformément répartie: 2740 kg/mètres

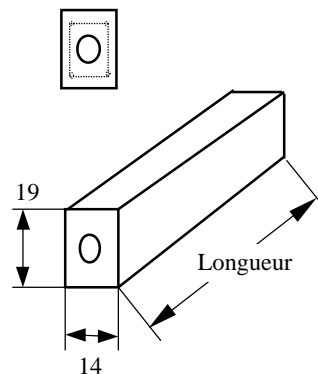
Référence	Description	Poids
LAC01919100G	Linteau porteur - décoffrage différé 19x19 Long: 100 cm	73
LAC01919120G	Linteau porteur - décoffrage différé 19x19 Long: 120 cm	88
LAC01919140G	Linteau porteur - décoffrage différé 19x19 Long: 140 cm	102
LAC01919160G	Linteau porteur - décoffrage différé 19x19 Long: 160 cm	117
LAC01919180G	Linteau porteur - décoffrage différé 19x19 Long: 180 cm	131
LAC01919200G	Linteau porteur - décoffrage différé 19x19 Long: 200 cm	146
LAC01919220G	Linteau porteur - décoffrage différé 19x19 Long: 220 cm	161
LAC01919240G	Linteau porteur - décoffrage différé 19x19 Long: 240 cm	175
LAC01919260G	Linteau porteur - décoffrage différé 19x19 Long: 260 cm	190
LAC01919280G	Linteau porteur - décoffrage différé 19x19 Long: 280 cm	204
LAC01919300G	Linteau porteur - décoffrage différé 19x19 Long: 300 cm	219
LAC01919320G	Linteau porteur - décoffrage différé 19x19 Long: 320 cm	234
LAC01919340G	Linteau porteur - décoffrage différé 19x19 Long: 340 cm	248
LAC01919360G	Linteau porteur - décoffrage différé 19x19 Long: 360 cm	263
LAC01919380G	Linteau porteur - décoffrage différé 19x19 Long: 380 cm	277
LAC01919400G	Linteau porteur - décoffrage différé 19x19 Long: 400 cm	291



### Linteaux PORTEURS 19x14

**Charge admissible sur linteau de 3 mètres** Charge concentrée: 3100 kg  
 Charge uniformément répartie: 2400 kg/mètres

Référence	Description	Poids
LAC01914100G	Linteau porteur - décoffrage différé 19x14 Long: 100 cm	58
LAC01914120G	Linteau porteur - décoffrage différé 19x14 Long: 120 cm	70
LAC01914140G	Linteau porteur - décoffrage différé 19x14 Long: 140 cm	81
LAC01914160G	Linteau porteur - décoffrage différé 19x14 Long: 160 cm	93
LAC01914180G	Linteau porteur - décoffrage différé 19x14 Long: 180 cm	104
LAC01914200G	Linteau porteur - décoffrage différé 19x14 Long: 200 cm	116
LAC01914220G	Linteau porteur - décoffrage différé 19x14 Long: 220 cm	128
LAC01914240G	Linteau porteur - décoffrage différé 19x14 Long: 240 cm	139
LAC01914260G	Linteau porteur - décoffrage différé 19x14 Long: 260 cm	151
LAC01914280G	Linteau porteur - décoffrage différé 19x14 Long: 280 cm	162
LAC01914300G	Linteau porteur - décoffrage différé 19x14 Long: 300 cm	174
LAC01914320G	Linteau porteur - décoffrage différé 19x14 Long: 320 cm	185
LAC01914340G	Linteau porteur - décoffrage différé 19x14 Long: 340 cm	197
LAC01914360G	Linteau porteur - décoffrage différé 19x14 Long: 360 cm	209
LAC01914380G	Linteau porteur - décoffrage différé 19x14 Long: 380 cm	220
LAC01914400G	Linteau porteur - décoffrage différé 19x14 Long: 400 cm	232





# TARIF

**B-M-V** Rue de l'Invasion, 7 4834 Goé-Limbourg  
 Tél: 087 / 76.51.26 -- Fax: 087 / 76.51.25  
 E-mail: info@b-m-v.be TVA: BE-0452.036.925

Form # TE0001 Rév: R.0.0  
 Toute nouvelle révision supprime et remplace les précédentes.  
**Prix en EURO**  
**Départ usine**  
 Sauf erreur d'impression.

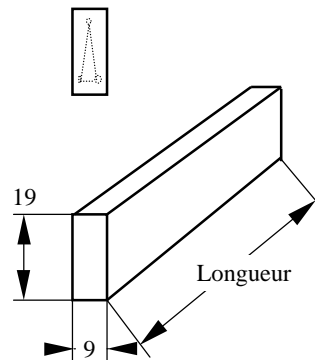
**- Démoulage différé** *Finition brute de décoffrage différé*

## Linteaux PORTEURS 19x09

Charge concentrée: 2100 kg

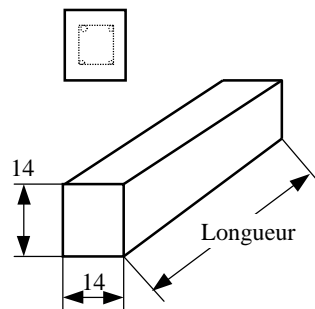
**Charge admissible sur linteau de 3 mètres** Charge uniformément répartie: 1620 kg/mètres

Référence	Description	Poids
LAP01909100G	Linteau porteur - décoffrage différé 19x09 Long: 100 cm	40
LAP01909120G	Linteau porteur - décoffrage différé 19x09 Long: 120 cm	48
LAP01909140G	Linteau porteur - décoffrage différé 19x09 Long: 140 cm	56
LAP01909160G	Linteau porteur - décoffrage différé 19x09 Long: 160 cm	64
LAP01909180G	Linteau porteur - décoffrage différé 19x09 Long: 180 cm	72
LAP01909200G	Linteau porteur - décoffrage différé 19x09 Long: 200 cm	80
LAP01909220G	Linteau porteur - décoffrage différé 19x09 Long: 220 cm	88
LAP01909240G	Linteau porteur - décoffrage différé 19x09 Long: 240 cm	96
LAP01909260G	Linteau porteur - décoffrage différé 19x09 Long: 260 cm	104
LAP01909280G	Linteau porteur - décoffrage différé 19x09 Long: 280 cm	112
LAP01909300G	Linteau porteur - décoffrage différé 19x09 Long: 300 cm	120



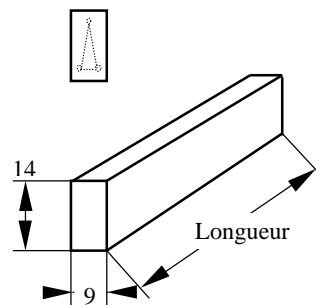
## Linteaux PORTEURS 14x14

Référence	Description	Poids
LAP01414100G	Linteau porteur - décoffrage différé 14x14 Long: 100 cm	45
LAP01414120G	Linteau porteur - décoffrage différé 14x14 Long: 120 cm	54
LAP01414140G	Linteau porteur - décoffrage différé 14x14 Long: 140 cm	63
LAP01414160G	Linteau porteur - décoffrage différé 14x14 Long: 160 cm	72
LAP01414180G	Linteau porteur - décoffrage différé 14x14 Long: 180 cm	81
LAP01414200G	Linteau porteur - décoffrage différé 14x14 Long: 200 cm	90
LAP01414220G	Linteau porteur - décoffrage différé 14x14 Long: 220 cm	99
LAP01414240G	Linteau porteur - décoffrage différé 14x14 Long: 240 cm	108



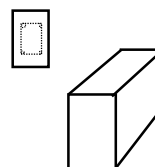
## Linteaux 14x9 uniquement sur commande

Référence	Description	Poids
LAP01409100G	Linteau porteur - décoffrage différé 14x09 Long: 100 cm	29
LAP01409120G	Linteau porteur - décoffrage différé 14x09 Long: 120 cm	35
LAP01409140G	Linteau porteur - décoffrage différé 14x09 Long: 140 cm	40
LAP01409160G	Linteau porteur - décoffrage différé 14x09 Long: 160 cm	46
LAP01409180G	Linteau porteur - décoffrage différé 14x09 Long: 180 cm	52
LAP01409200G	Linteau porteur - décoffrage différé 14x09 Long: 200 cm	58
LAP01409220G	Linteau porteur - décoffrage différé 14x09 Long: 220 cm	64
LAP01409240G	Linteau porteur - décoffrage différé 14x09 Long: 240 cm	70



## Asselets 19x19 & 19x14

Référence	Description	Poids
AAS01714040G	Asselets apparents 17,5x14x40 cm.	33
AAS01714060G	Asselets apparents 17,5x14x60 cm.	33
AAS01914040G	Asselets apparents 19x14x40	24
AAS01914060G	Asselets apparents 19x14x60	37
AAS01914080G	Asselets apparents 19x14x80	49
AAS01914100G	Asselets apparents 19x14x100	61
AAS01914120G	Asselets apparents 19x14x120	73
AAS01919040G	Asselets apparents 19x19x40	33
AAS01919060G	Asselets apparents 19x19x60	50
AAS01919080G	Asselets apparents 19x19x80	66
AAS01919100G	Asselets apparents 19x19x100	83
AAS01919120G	Asselets apparents 19x19x120	99
AAS01929060G	Asselets apparents 19x29x60	76
AAS01929080G	Asselets apparents 19x29x80	101





# TARIF

**B-M-V** Rue de l'Invasion, 7 4834 Goé-Limbourg  
 Tél: 087 / 76.51.26 -- Fax: 087 / 76.51.25  
 E-mail: info@b-m-v.be TVA: BE-0452.036.925

Form # TE0001 Rév: R.0.0  
 Toute nouvelle révision supprime et remplace les précédentes.

## Prix en EURO

## Départ usine

Sauf erreur d'impression.

### Dalles standards

Référence	Description LxlxH (par largeur)	Couleur	Poids
DMS02006090G	Dalle armée standard de 90x20x6	Gris ciment	24.8
DMS02006100G	Dalle armée standard de 100x20x6	Gris ciment	28
DMS03006100G	Dalle armée standard de 100x30x6	Gris ciment	33.1
DMS03006110G	Dalle armée standard de 110x30x6	Gris ciment	45.5
DMS04005078G	Dalle armée standard de 78x40x5	Gris ciment	35.8
DMS04005080G	Dalle armée standard de 80x40x5	Gris ciment	37
DMS04205083G	Dalle de 83x42x5 (fermeture caveaux)	Gris ciment	40
DMS04205090G	Dalle armée standard de 90x42x5	Gris ciment	44
DMS04205120G	Dalle armée standard de 120x42x5	Gris ciment	58
DMS04205200G	Dalle armée standard de 200x42x5	Gris ciment	97
DMS04205250G	Dalle armée standard de 250x42x5	Gris ciment	121
DMS04207130G	Dalle armée standard de 130x42x7,5	Gris ciment	94
DMS05005100G	Dalle armée standard de 100x50x5	Gris ciment	58
DMS05010105G	Dalle armée standard de 105x50x10	Gris ciment	121
DMS06005100G	Dalle armée standard de 100x60x5	Gris ciment	69
DMS07005090G	Dalle 90x70x5 (porte caveau à ouverture frontale)	Gris ciment	72
DMS08005090G	Dalle armée standard de 90x80x5 (porte caveau)	Gris ciment	83
DMS09005090G	Dalle armée standard de 90x90x5 (porte caveau)	Gris ciment	93

**Egalement dalles sur mesure**  
 (démoulage direct ou différé selon les impératifs de production)

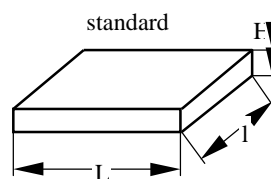
### Dalles de piscine

Référence	Description LxlxH (par largeur)	Couleur
DPA05005100F	Margelle droite de 100x50x5 pour piscine	Pierre de France
DPD05005100F	Dalle armée droite de 100x50x5 pour piscine	Pierre de France

Uniquement sur commande  
 Quantité minimale  
 de 20 pièces

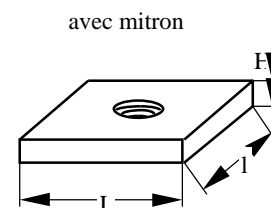
### Dalles de cheminées (sur commande)

Référence	Description LxlxH (par largeur)
DCS04005080G	Dalle de cheminée 80x40x5
DCS05005050G	Dalle de cheminée 50x50x5
DCS05005100G	Dalle de cheminée 100x50x5
DCS06005060G	Dalle de cheminée 60x60x5
DCS06005100G	Dalle de cheminée 100x60x5
DCS07005070G	Dalle de cheminée 70x70x5



### Dalles de cheminées avec trou pour mitron de maximum Ø 200 mm. de base (sur commande)

Référence	Description LxlxH (par largeur)
DCM05005050G	Dalle de cheminée 50x50x5 avec trou pour mitron
DCM06005060G	Dalle de cheminée 60x60x5 avec trou pour mitron
DCM07005070G	Dalle de cheminée 70x70x5 avec trou pour mitron

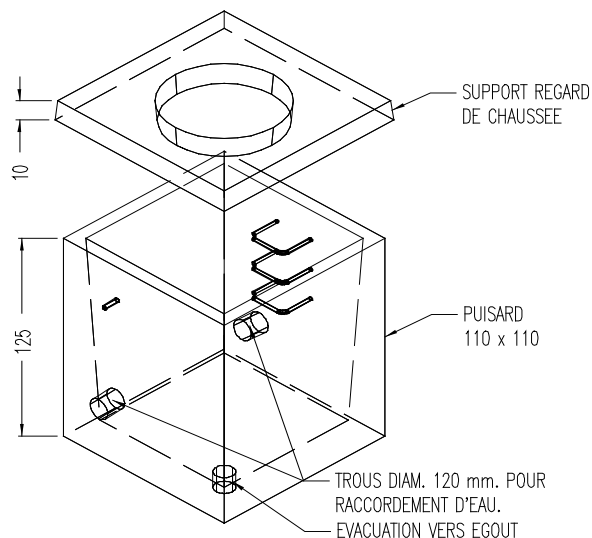


### Dalles de surhausse pour machine à lessiver et séchoir avec passage de tuyaux

Référence	Description LxlxH (par largeur)
DML07005125G	Dalle en béton armé de 125x70x5 cm.+ rebord périphérique

## Chambre de compteur d'eau Agréée type "CILE" pour raccordement particulier

Pose en voirie avec support trapillon \*

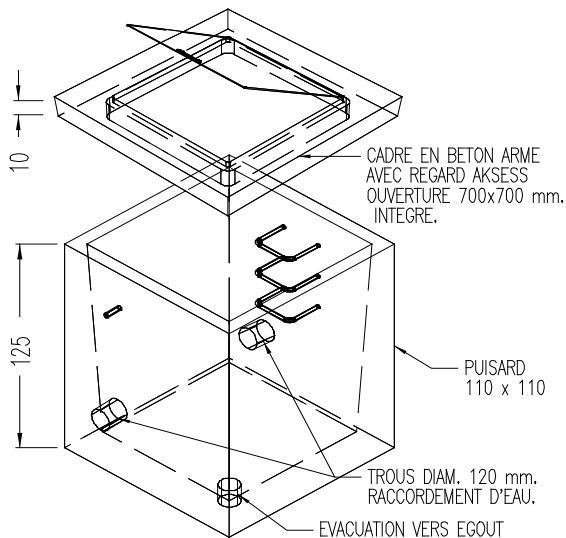


**Eléments:** - Puisard agréé de type CILE  
 - Cadre support de trapillon

**En option:** - Regard de chaussée Pamrex diamètre 65, 40 Tonnes

**Résiste au passage de véhicules de 40 Tonne:**

Pose en trottoirs et aire de stationnement \*\*



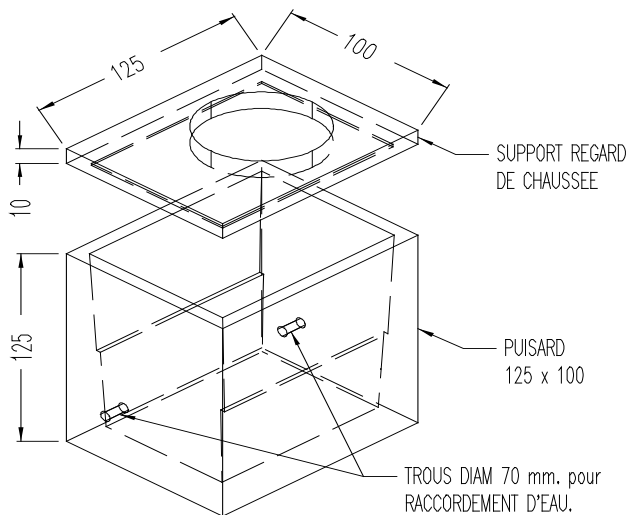
**Eléments:** - Puisard agréé type CILE  
 - Cadre avec regard AKSESS intégré

**Résiste uniquement au passage de voiture**

Référence	Description	Poids
CRA11610116G	Cadre avec regard Aksess intégré 700x700 pour puisard CILE	100 **
* CST11612116G	Cadre support de regard standard 116x116x12 (Cile)	100
* CILE	Puisard agréé de type CILE	1330 **
* RE70R8FD	Regard Pamrex sécurité Ø ext. 950 mm. passage 700 mm. 40 T	108

## Agréée type "SWDE" pour raccordement particulier

**C O I A Carrossable**



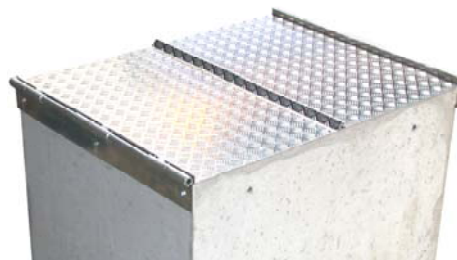
**Eléments:** - Puisard agréé type SWDE avec support trapillon

**En option:** - Regard de chaussée Pamrex diamètre 65, 40 Tonnes

**Résiste au passage de véhicules si calée au sable stabilisé**

**C O I Non carrossable**

**Elément:**  
 Puisard agréé type SWDE avec couvercle en aluminium  
**Passage piéton uniquement**



### Regard de chaussée Pamrex

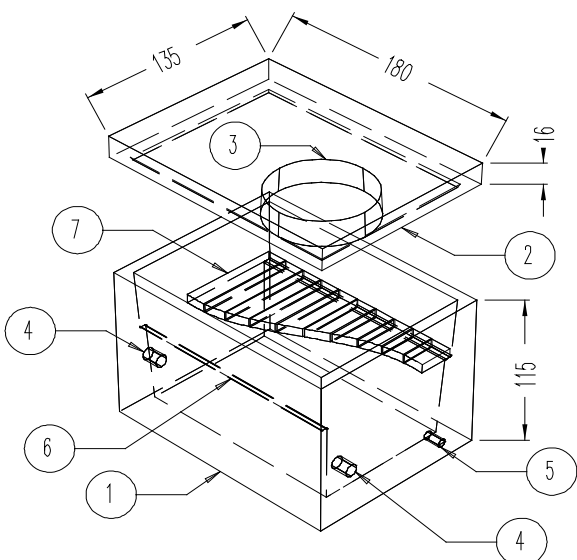
- Classe D 400 (40T)
- Suivant NBN EN 124
- Diamètre de passage 700 mm.
- Hauteur 100 mm.
- Cadre et tampon en fonte ductile
- Diamètre extérieur cadre 950 mm
- Revêtement: peinture bitumineuse
- Rotule: 0 à 130 °.avec blocage
- Le tampon est extractible à 90°



Référence	Description	Poids
RE70R8FD	Regard Pamrex sécurité Ø ext. 950 mm. passage 700 mm. 40 T	108
SWDE	Puisard agréé de type SWDE avec support de regard	1400
SWDEALU	Puisard agréé de type SWDE avec couvercle en aluminium	1391

**Passage piéton uniquement**

## Agréée type "SWDE" pour raccordement compteur 30 mm.



### LEGENDE

1. Puisard de 180x135x115 cm, ext
2. Support de regard de 180x135x16 cm, ext.
3. Trou d'homme diam. 70 cm.
4. Reservation pour tuyau du compt diam. 90 mm.
5. Decharge eventuelle vers egout diam. 60 mm, percement du voile de beton est
6. Rebord pour madriers.
7. Plancher en madriers (6,5x15 cm pour protection du gel. A PLACER PAR LE CLIENT.

### Regard de chaussée Pamrex

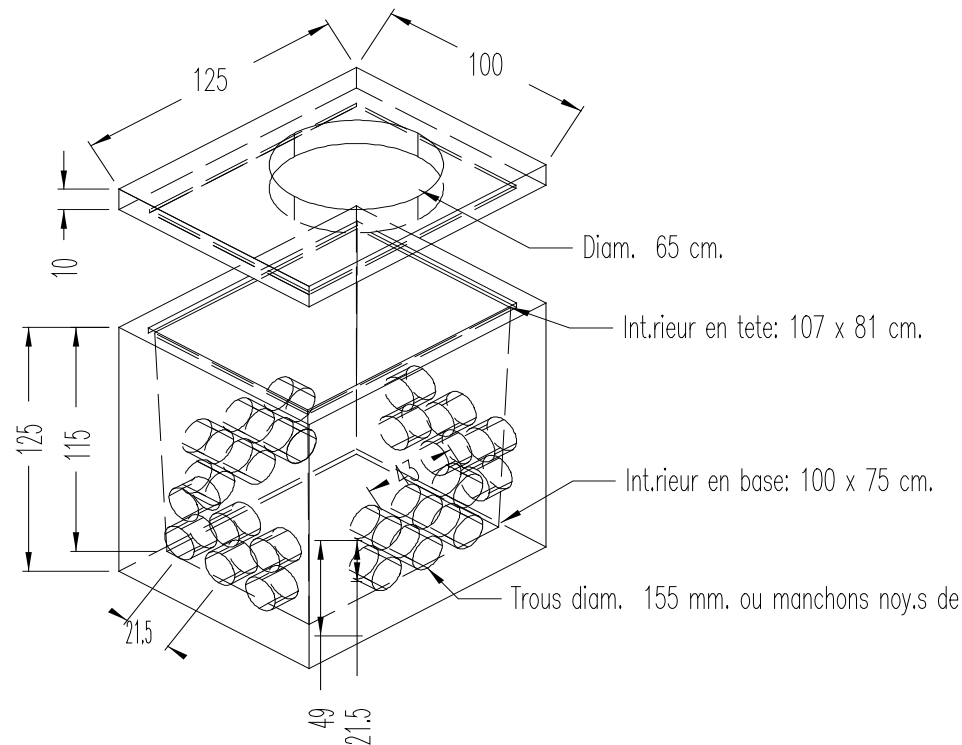
- Classe D 400 (40T)
- Suivant NBN EN 124
- Diamètre de passage 700 mm.
- Hauteur 100 mm.
- Cadre et tampon en fonte ductile
- Diamètre extérieur cadre 950 mm.
- Revêtement: peinture bitumineuse
- Rotule: 0 à 130 °.avec blocage à 90 °.
- Le tampon est extractible à 90 °.



## Résiste au passage de véhicules si calée au sable stabilisé

Référence	Description	Poids
RE70R8FD	Regard Pamrex sécurit Ø ext. 950 mm. passage 700 mm. 40 T	108
SWDE30180	Puisard agréé de type SWDE 30 mm. avec support de regard	3131

## Chambre multi-fonctions (chambre de tirage, de canalisation, ...)



Chambre étanche en béton armé, de ± 1 450 kg. pour le puisard, et de ± 240 kg. pour le support de regard.

Nombre de trous de raccordement sur demande: 6 trous par face au maximum.

Possibilité de noyer des manchons de 160 mm. avec joint d'étanchéité.

Remise d'une documentation technique sur demande téléphonique.

Référence	Description	Poids
PMF17514275G	Puisard de 275x175x148 cm. ext. (250x150x140 int.)	4100
PMF1251M125G	Puisard multi-fonctions avec support de regard	1690
CST17520275G	Cadre support de regard de 275x175x18/20 + trou Ø 70 cm.	1970
TPMF155	Réalisation de trou pour chambre multi-fonctions (par trou)	0
RE70R8FD	Regard Pamrex sécurit Ø ext. 950 mm. passage 700 mm. 40 T	108

Nouveau: chambre de grande dimensions (trous éventuels à carotter sur place)



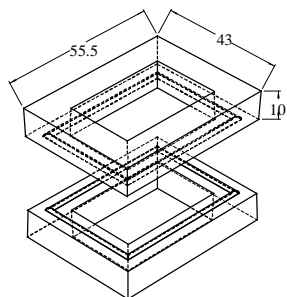
# TARIF

**B-M-V** Rue de l'Invasion, 7 4834 Goé-Limbourg  
 Tél: 087 / 76.51.26 -- Fax: 087 / 76.51.25  
 E-mail: info@b-m-v.be TVA: BE-0452.036.925

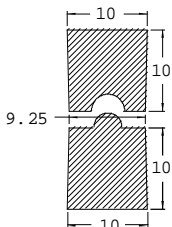
Form # TE0001 Rév: R.0.0  
 Toute nouvelle révision supprime et remplace les précédentes.  
**Prix en EURO**  
**Départ usine**  
 Sauf erreur d'impression.

## Encadrement pour vannes et bouches d'incendie

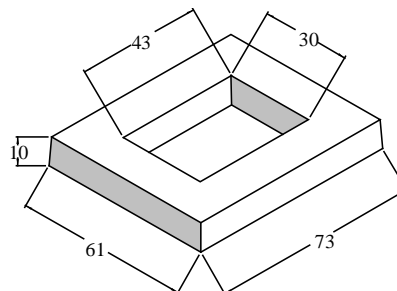
### Assises 2 pièces emboîtables pour trapillon de bouche d'incendie



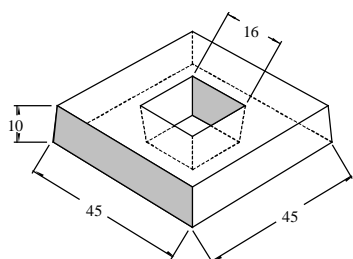
### Section



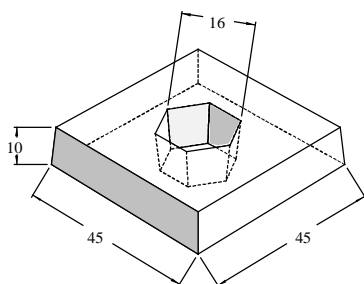
### Encadrement pour trapillon de bouche d'incendie



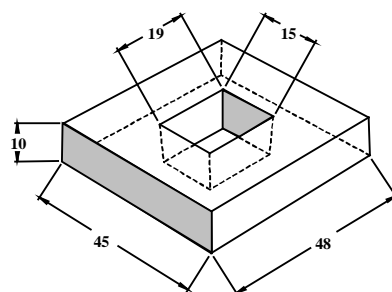
### Encadrement pour bouche à clé à tête carrée



### Encadrement pour bouche à clé à tête hexagonale



### Encadrement pour bouche à clé à tête rectangulaire



Référence	Description	Couleur	Poids
ABI04310055G	Assise béton armé (2 él.) pr trapillon de bouche d'incendie	Gris ciment	70
EBC04510045J	Encadrement béton armé pour bouche à clé à tête carrée	Jaune	41
<del>EBC04510045R</del>	<del>Encadrement béton armé pour bouche à clé à tête carrée</del>	Rouge	41
EBD04510048J	Encadrement béton armé pr bouche à clé, tête rectangulaire	Jaune	43
<del>EBH04510045G</del>	<del>Encadrement béton armé pr bouche à clé à tête hexagonale</del>	Gris ciment	41
EBH04510045J	Encadrement béton armé pr bouche à clé à tête hexagonale	Jaune	41
<del>EBI06110073G</del>	<del>Encadrement béton armé pour trapillon de bouche d'incendie</del>	Gris ciment	73
EBI06110073J	Encadrement béton armé pour trapillon de bouche d'incendie	Jaune	73
ECT04510045J	Encadrement béton armé pour borne de compteur	Jaune	60
PBI00909270R	Piquet de 270x9x9, repère pour B.I.	Rouge	50

Supprimé

Supprimé

Fin de stock

## Regard AKSESS



- Fonte ductile
- Trapillon hydraulique classe B 125
- Stabilité système anti-boîtement 3 points
- Pattes d'ancrage : résistance 5 fois supérieure à

Référence	Description	Poids (kg)
RE40A1SD	Regard AKSESS 400 ext. 410x410x37 mm. ouverture 300x300 mm.	12.8
RE50A1SD	Regard AKSESS 500 ext. 510x510x38 mm. ouverture 400x400 mm.	18.2
RE60A1SD	Regard AKSESS 600 ext. 610x610x38 mm. ouverture 500x500 mm.	29.4
RE70A1SD	Regard AKSESS 700 ext. 710x710x38 mm. ouverture 600x600 mm.	38.8
RE80A1SD	Regard AKSESS 800 ext. 820x820x41 mm. ouverture 700x700 mm.	41.0





# TARIF

**B-M-V** Rue de l'Invasion, 7 4834 Goé-Limbourg  
 Tél: 087 / 76.51.26 -- Fax: 087 / 76.51.25  
 E-mail: info@b-m-v.be TVA: BE-0452.036.925

Form # TE0001 Rév: R.0.0  
 Toute nouvelle révision supprime et remplace les précédentes.

## Prix en EURO

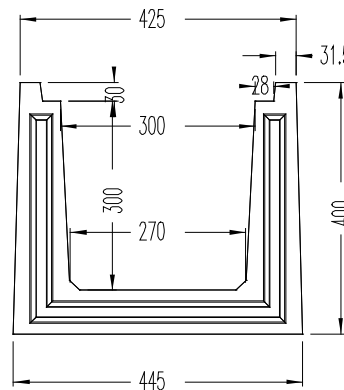
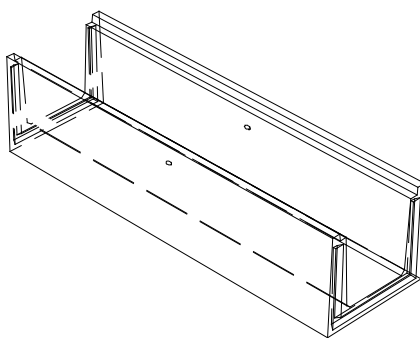
## Départ usine

Sauf erreur d'impression.

### Caniveau 30x30 int. Avec emboîtement

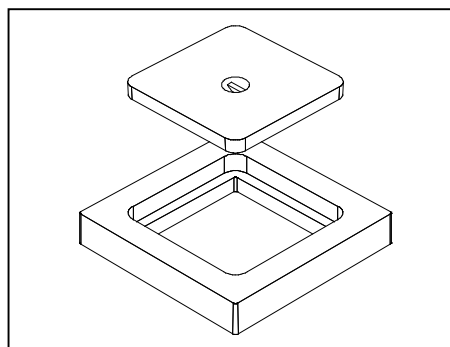
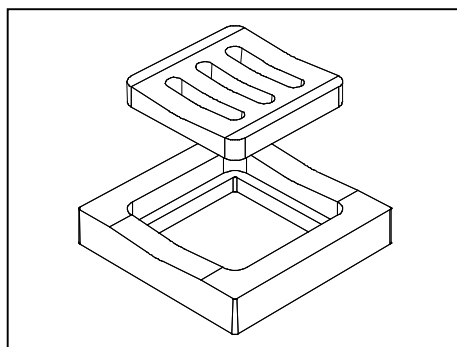
Réalisés en béton armé, contenant un ciment offrant une meilleure résistance aux eaux agressives et à certains produits chimiques.

- Trou de Ø 20 mm. sur les côtés pour une manipulation aisée.



Référence	Description LxH	Poids
RE35H3HD	Grille de caniveau MECALINEA C250 de 750x350	30.4
RE30H3ED	Elément de chaînage pour grille de caniveau MECALINEA	0.5
CNV03030150G	Caniveau de 30x30 cm. intérieur Longueur 150 cm.	269.0

### Regard - grille

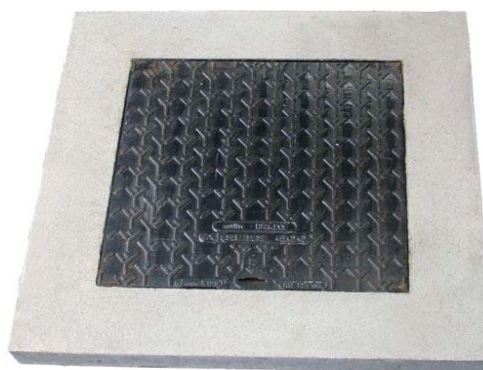
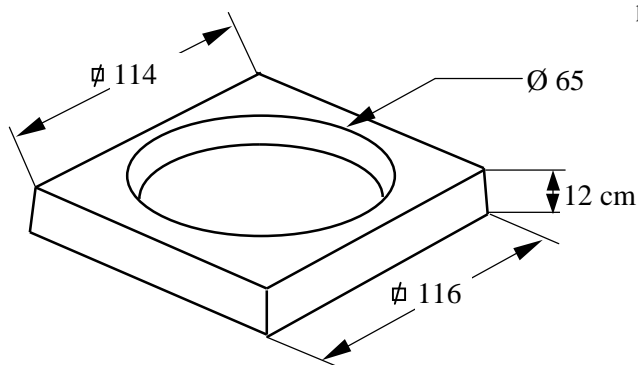


Référence	Description LxH	Poids
RGG04008040G	Regard - grille 40x40x8/7	24
RGG05009050G	Regard - grille 50x50x9/8	40
RGG06010060G	Regard - grille 60x60x10/9	65
RGT04007040G	Regard - trapillon pour chambre de visite 40x40x7	23
RGT05008050G	Regard - trapillon pour chambre de visite 50x50x8	39
RGT06009060G	Regard - trapillon pour chambre de visite 60x60x9	63

### Cadre support de trapillon

Regard Aksess intégré

passage de 700 x 700 mm., classe B 125 (12,5 T max.)



Référence	Description LxH	Poids
CST17520275G	Cadre support de regard de 275x175x18/20 + trou Ø 70 cm.	1970
CST14020140G	Cadre support de regard de 140x140x20 + trou Ø 70 cm.	724.5
CST11612116G	Cadre support de regard standard 116x116x12 (Cile)	100
CRA11610116G	Cadre avec regard Aksess intégré 700x700 pour puisard CILE	100



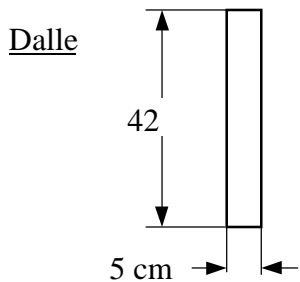
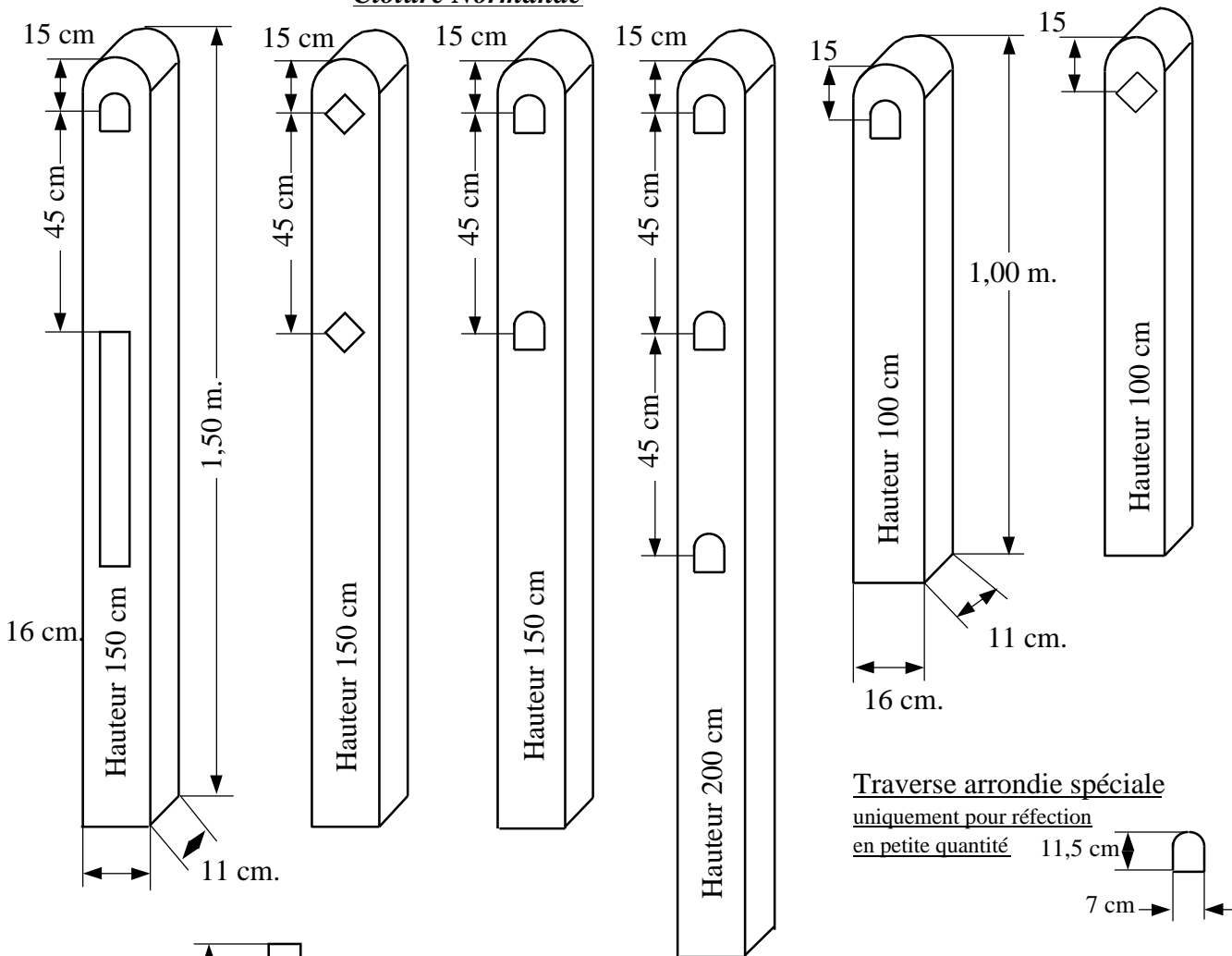
# TARIF

**B-M-V** Rue de l'Invasion, 7 4834 Goé-Limbourg  
 Tél: 087 / 76.51.26 -- Fax: 087 / 76.51.25  
 E-mail: info@b-m-v.be TVA: BE-0452.036.925

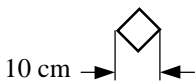
Form # TE0001 Rév: R.0.0  
 Toute nouvelle révision supprime et remplace les précédentes.  
**Prix en EURO**  
**Départ usine**  
 Sauf erreur d'impression.

Réalisés en béton armé, contenant un ciment offrant une meilleure résistance aux eaux agressives et à certains produits chimique.

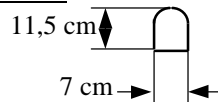
## Clôture Normande



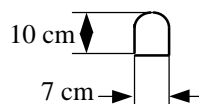
Traverse en losange



Traverse arrondie spéciale  
 uniquement pour réfection  
 en petite quantité



Traverse arrondie standard



**ENTRE-AXES PIQUETS DE 2 METRES**

Couleur: gris-ciment

Référence	Description	Poids (kg)
DPN04205200G	Dalle armée pour piquets de clôture Normande 200x42x5	97
PNA01210100G	Piquet de clôture Normande à 1 traverse spéciale arrondie	40
PNA01611100G	Piquet clôture Normande à 1 traverse standard arrondie H100	40
PNA01611150G	Piquet de clôture Normande pour 2 traverses arrondies H150	60
PNA01611200G	Piquet de clôture Normande pour 2 traverses arrondies H200	80
PND01611150GA	Piquets de clôture Normande traverse arrondie / dalle H150	56
PND01611150GL	Piquets de clôture Normande traverse losange / dalle H150	56
PNL01611100G	Piquet de clôture Normande pour 1 traverse en losange H100	40
PNL01611150G	Piquet de clôture Normande pour 2 traverses en losange H150	60
TNA01007200G	Traverse arrondie standard 10x7 pour clôture Normande	26
TNA01107200G	Traverse arrondie spéciale 11,5x7 pour clôture Normande	26
TNL00707200G	Traverses en losange 7,5 pour piquets de clôture Normande	22



# TARIF

**B-M-V** Rue de l'Invasion, 7 4834 Goé-Limbourg  
 Tél: 087 / 76.51.26 -- Fax: 087 / 76.51.25  
 E-mail: info@b-m-v.be TVA: BE-0452.036.925

Form # TE0001 Rév: R.0.0  
 Toute nouvelle révision supprime et remplace les précédentes.

## Prix en EURO

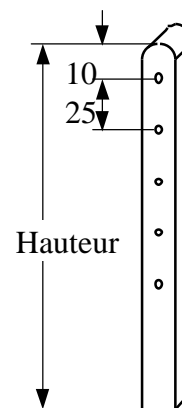
## Départ usine

Sauf erreur d'impression.

Réalisés en béton armé, contenant un ciment offrant une meilleure résistance aux eaux agressives et à certains produits chimique.

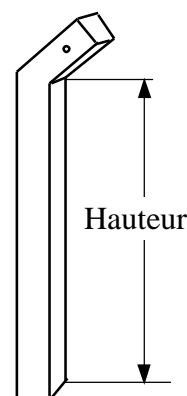
### Piquets de clôture à fils

Référence	Description	Poids (kg)
P5F01111155G	Piquet de clôture à fils section 11x11 hauteur 1m 55	41.5
P6F01111180G	Piquet de clôture à fils section 11x11 hauteur 1m 80	48.5
P6F01111205G	Piquet de clôture à fils section 11x11 hauteur 2m 05	55
P8F01111230G	Piquet de clôture à fils section 11x11 hauteur 2m 30	62
P9F01111270G	Piquet de clôture à fils section 11x11 hauteur 2m 70	73
P5F00909160G	Piquet de clôture à fils section 9x9 hauteur 1m 60	28.5
P6F00909180G	Piquet de clôture à fils section 9x9 hauteur 1m 80	32.5
P7F00909200G	Piquet de clôture à fils section 9x9 hauteur 2m 00	36



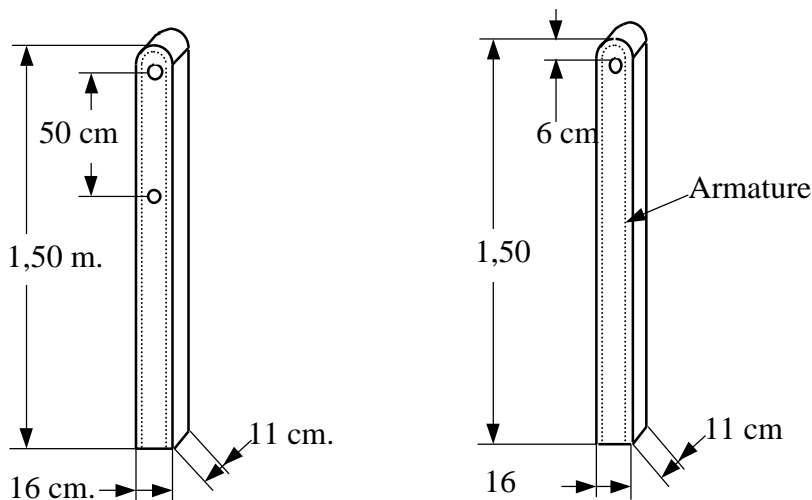
### Jambe de force pour clôture à fils

Référence	Description	Poids (kg)
PJF01111155G	Jambe de force pour piquet à fils 11x11 haut 1m 55	55
PJF01111180G	Jambe de force pour piquet à fils 11x11 haut 1m 80	55
PJF01111205G	Jambe de force pour piquet à fils 11x11 haut 2m 05	55
PJF01111230G	Jambe de force pour piquet à fils 11x11 haut 2m 30	61.7
PJF01111270G	Jambe de force pour piquet à fils 11x11 haut 2m 70	77
PJF00909160G	Jambe de force pour piquet à fils 9x9 haut 1m 60	33.5
PJF00909180G	Jambe de force pour piquet à fils 9x9 haut 1m 80	37
PJF00909200G	Jambe de force pour piquet à fils 9x9 haut 2m 00	40.5



## Egalement piquets à fils de section 15 x 15 cm sur commande

### Piquets à tubes pour clôture de terrain de football



Référence	Description	Poids (kg)
P1T01611150G45	Piquet de clôture 1 tube section 16x11 hauteur 1m 50 d 4,5	60
P1T01611150G55	Piquet de clôture 1 tube sect. 16x11 haut: 1m50 dia 5,5	60
P2T01611150G45	Piquet de clôture 2 tubes section 16x11 hauteur 1m50 d 4,5	60
P2T01611150G55	Piquet de clôture 2 tubes section 16x11 hauteur 1m50 d 5,5	60
PBT01611160G	Piquet banc 16x11 hauteur 1m60 réservation pr tube Ø 2"	77.8



## T A R I F

**B-M-V** Rue de l'Invasion, 7 4834 Goé-Limbourg  
 Tél: 087 / 76.51.26 -- Fax: 087 / 76.51.25  
 E-mail: info@b-m-v.be TVA: BE-0452.036.925

Form # TE0001 Rév: R.0.0  
 Toute nouvelle révision supprime et remplace les précédentes.

### Prix en EURO

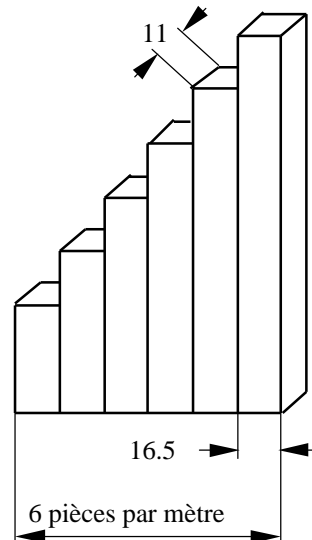
### Départ usine

Sauf erreur d'impression.

### Piquets rectangulaires armés pour palissade

Réalisés en béton armé, contenant un ciment offrant une meilleure résistance aux eaux agressives et à certains produits chimique, ce type de piquet peut retenir jusqu'à 1 m de hauteur de terre (suivant la stabilité de l'assis Poids pour un piquet de 1mètre : ± 41,7 kg.

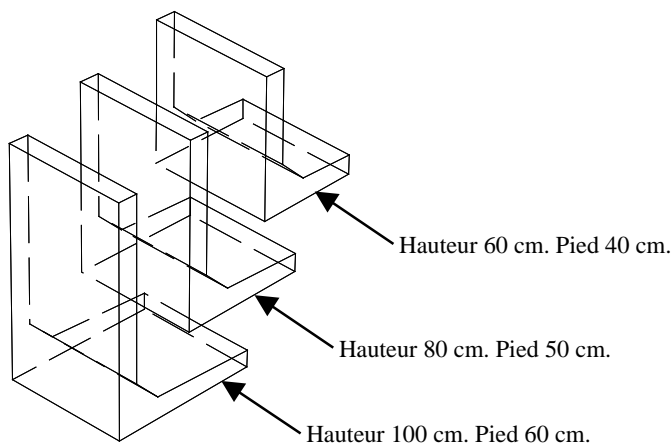
Référence	Description	Couleur
PRP01611040A	Piquets rectangulaires pour palissade de 040 cm	Anthracite
PRP01611060A	Piquets rectangulaires pour palissade de 060 cm	Anthracite
PRP01611080A	Piquets rectangulaires pour palissade de 080 cm	Anthracite
PRP01611100A	Piquets rectangulaires pour palissade de 100 cm	Anthracite
PRP01611120A	Piquets rectangulaires pour palissade de 120 cm	Anthracite
PRP01611140A	Piquets rectangulaires pour palissade de 140 cm	Anthracite
PRP01611160A	Piquets rectangulaires pour palissade de 160 cm	Anthracite
PRP01611180A	Piquets rectangulaires pour palissade de 180 cm	Anthracite
PRP01611040G	Piquets rectangulaires pour palissade de 040 cm	Gris ciment
PRP01611060G	Piquets rectangulaires pour palissade de 060 cm	Gris ciment
PRP01611080G	Piquets rectangulaires pour palissade de 080 cm	Gris ciment
PRP01611100G	Piquets rectangulaires pour palissade de 100 cm	Gris ciment
PRP01611120G	Piquets rectangulaires pour palissade de 120 cm	Gris ciment
PRP01611140G	Piquets rectangulaires pour palissade de 140 cm	Gris ciment
PRP01611160G	Piquets rectangulaires pour palissade de 160 cm	Gris ciment
PRP01611180G	Piquets rectangulaires pour palissade de 180 cm	Gris ciment
PRP01611040R	Piquets rectangulaires pour palissade de 040 cm	Rouge
PRP01611060R	Piquets rectangulaires pour palissade de 060 cm	Rouge
PRP01611080R	Piquets rectangulaires pour palissade de 080 cm	Rouge
PRP01611100R	Piquets rectangulaires pour palissade de 100 cm	Rouge
PRP01611120R	Piquets rectangulaires pour palissade de 120 cm	Rouge
PRP01611140R	Piquets rectangulaires pour palissade de 140 cm	Rouge
PRP01611160R	Piquets rectangulaires pour palissade de 160 cm	Rouge
PRP01611180R	Piquets rectangulaires pour palissade de 180 cm	Rouge



### " L " de soutènement démoulage direct

Réalisés en béton armé, contenant un ciment offrant une meilleure résistance aux eaux agressives et à certains produits chimique.

- Epaisseur de la partie verticale ( 8 cm. ) constante.
- Largeur de 50 cm. facilitant la manipulation.
- Armature sur les 2 pans.
- 5 barres de renfort soudées au niveau de l'angle.
- Suppression du bullage par talochage de la face apparente.



Référence	Description	Poids (kg)
LSS05008040G	" L " de soutènement armé Haut 40 larg 50 épais 8 cm.	70.0
LSS05008060G	" L " de soutènement armé Haut 60 larg 50 épais 8 cm.	93.6
LSS05008080G	" L " de soutènement armé Haut 80 larg 50 épais 8 cm.	120.7
LSS05008100G	" L " de soutènement armé Haut 100 larg 50 épais 8 cm.	147.0



# TARIF

**B-M-V** Rue de l'Invasion, 7 4834 Goé-Limbourg  
 Tél: 087 / 76.51.26 -- Fax: 087 / 76.51.25  
 E-mail: info@b-m-v.be TVA: BE-0452.036.925

Form # TE0001 Rév: R.0.0  
 Toute nouvelle révision supprime et remplace les précédentes.

## Prix en EURO

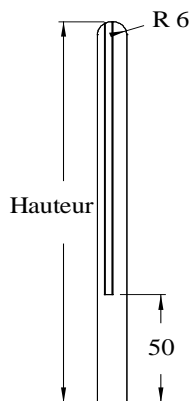
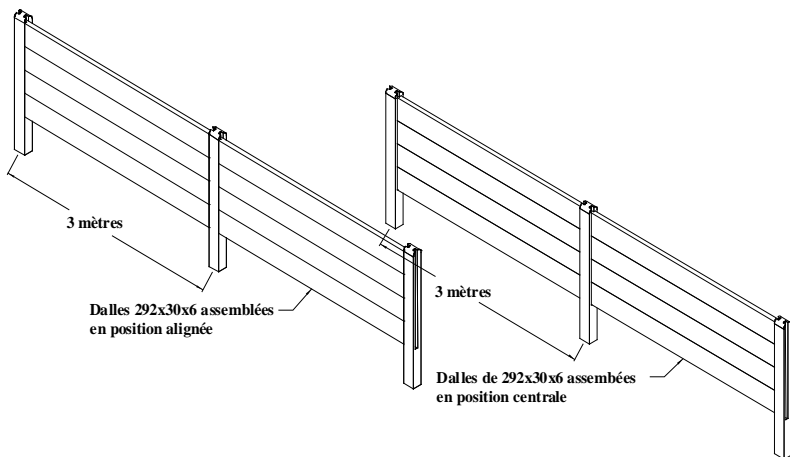
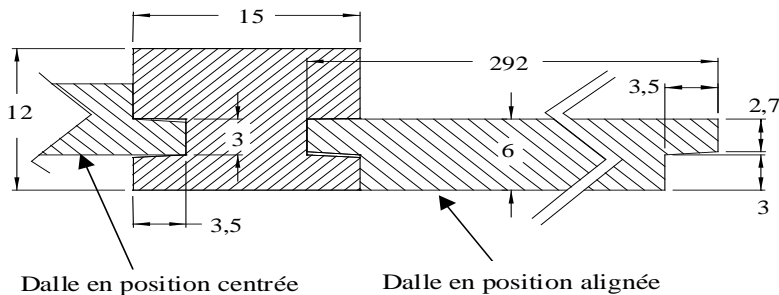
## Départ usine

Sauf erreur d'impression.

### Balustrade alignée

Balustrade permettant de placer les dalles en position centrée ou alignée.  
 L'assemblage en position alignée permet, en supprimant les arêtes, de réduire les risques de blessure lors d'une collision.

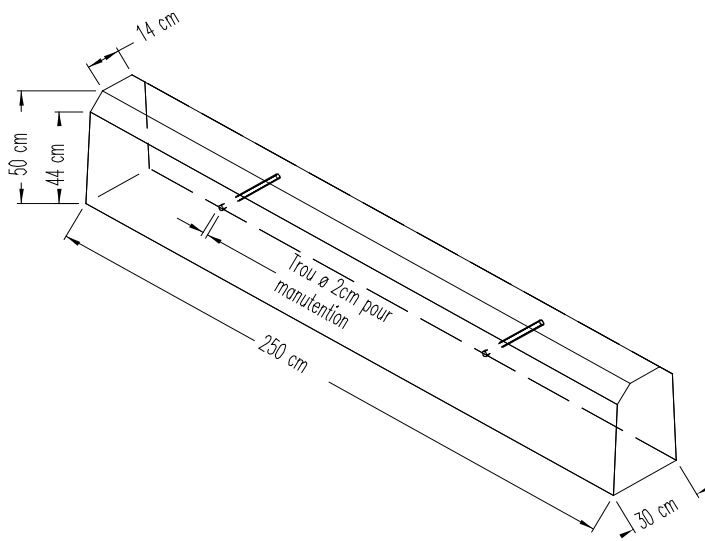
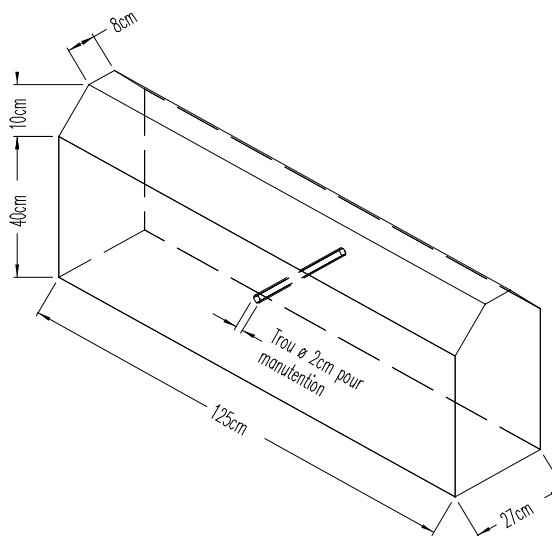
Plusieurs hauteurs de piquets sont réalisables sur commande (jusqu'à 270 centimètres maximum).



Référence	Description	Poids (kg)
DBA03006142G	Dalle pour balustrade alignée 142x30x6	57.5
DBA03006192G	Dalle pour balustrade alignée 192x30x6	78
DBA03006242G	Dalle pour balustrade alignée 242x30x6	99
DBA03006292G	Dalle pour balustrade alignée 292x30x6	119
PBA01512176G2D	Piquet pour balustrade alignée Hauteur: 176 2 Directions	66
PBA01512276G2D	Piquet pour balustrade alignée Hauteur: 276 2 Directions	103

Sur commande  
 Sur commande  
 Sur commande  
 Sur commande  
 Sur commande  
 Sur commande

### Murets de séparation pour jardins et parkings



Référence	Description	Poids (kg)
MRS02750125G	Muret standard 125x27xH50 finition lisse	360
MRS02750250G	Muret standard 250x30xH50 finition machine	774

Sur commande  
 Sur commande



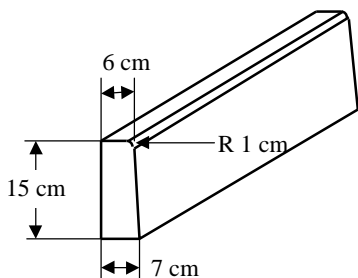
# TARIF

**B-M-V** Rue de l'Invasion, 7 4834 Goé-Limbourg  
 Tél: 087 / 76.51.26 -- Fax: 087 / 76.51.25  
 E-mail: info@b-m-v.be TVA: BE-0452.036.925

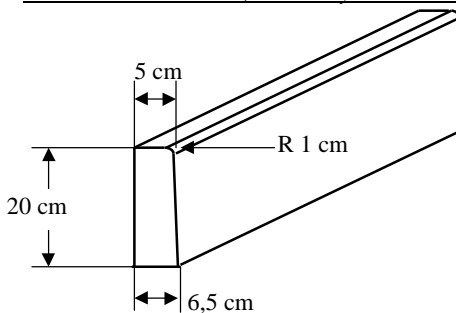
Form # TE0001 Rév: R.0.0  
 Toute nouvelle révision supprime et remplace les précédentes.  
**Prix en EURO**  
**Départ usine**  
 Sauf erreur d'impression.

## Bordures - Allées de Jardin

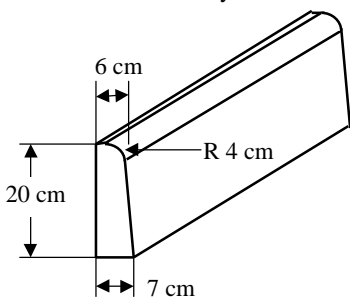
Bordures standard 6/7 avec rayon de 1 cm.



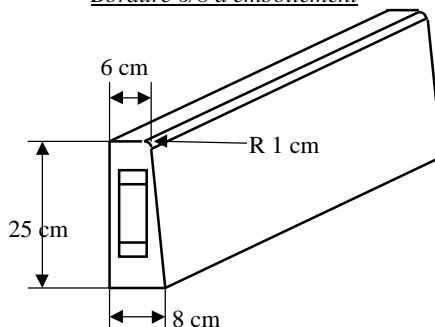
Bordures standard 5/6,5 avec rayon de 1 cm.



Bordures standard 6/7 avec rayon de 4 cm.



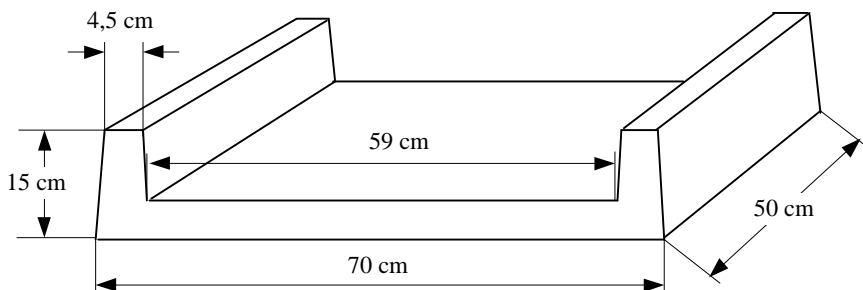
Bordure 6/8 à emboîtement



Référence	Description (Longueur x largeur x H 1 / H 2)	Poids (kg)
BDE02508100A	Bordure à emboîtement de 100x25x6/8 avec rayon de 10 mm	40
BDE02508100G	Bordure à emboîtement de 100x25x6/8 avec rayon de 10 mm	40
BDE02508100R	Bordure à emboîtement de 100x25x6/8 avec rayon de 10 mm	40
BDS01507100G	Bordures standard de 100x15x6/7 avec rayon de 10 mm.	22
BDS01507100R	Bordures standard de 100x15x6/7 avec rayon de 10 mm.	22
BDS02006100G	Bordures standard de 100x20x5/6,5 avec rayon de 10 mm.	26
BDS02006100R	Bordures standard de 100x20x5/6,5 avec rayon de 10 mm.	26
BDS02007100G	Bordures arrondies de 100x20x6/7 avec rayon de 40 mm.	28
BDS02007100R	Bordures arrondies de 100x20x6/7 avec rayon de 40 mm.	28
BDS02007100R	Bordures arrondies de 100x20x6/7 avec rayon de 40 mm.	28

Afin d'obtenir un meilleur aspect, ces pièces sont fabriquées dès la réception de la commande

Allée réalisée en béton contenant un ciment offrant une meilleure résistance aux eaux agressives et à certains produits chimique.  
 Armée au niveau de la base.



Référence	Description	Poids (kg)	Couleur
AJS07015050G	Allée de jardin armée 70x15 long: 50 cm. intérieur: 59 cm.	52	Gris ciment



# TARIF

B-M-V Rue de l'Invasion, 7 4834 Goé-Limbourg

Tél: 087 / 76.51.26 -- Fax: 087 / 76.51.25

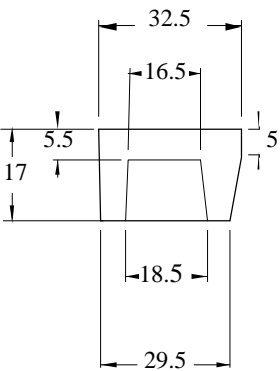
E-mail: info@b-m-v.be TVA: BE-0452.036.925

Form # TE0001 Rév: R.0.0  
Toute nouvelle révision supprime et remplace les précédentes.

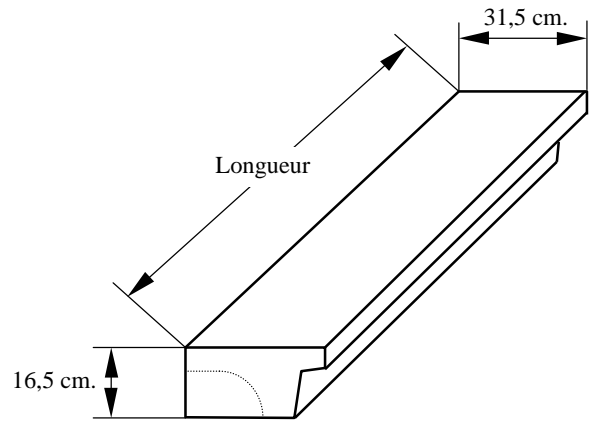
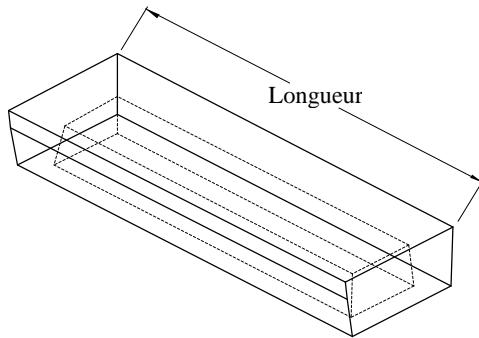
**Prix en EURO**

**Départ usine**

Sauf erreur d'impression.



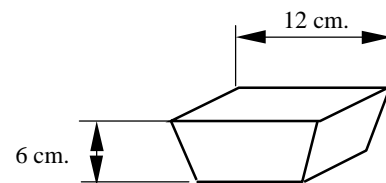
## Marches de talus



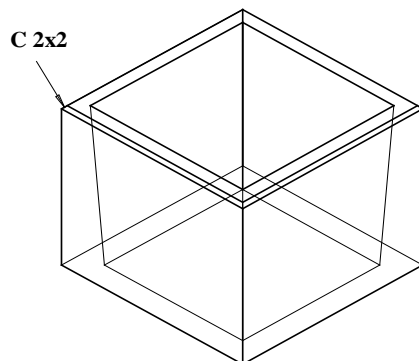
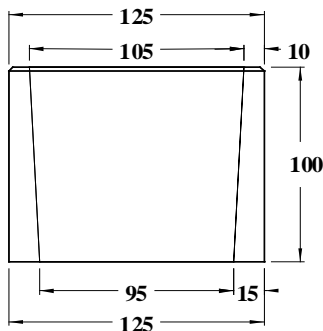
Référence	Description	Poids (kg)	Couleur
MCC03116087G	Marche d'escalier creuse de 87 cm. avec nez	62	Gris ciment
MCC03116092G	Marche d'escalier creuse de 92 cm. avec nez	66	Gris ciment
MCC03116097G	Marche d'escalier creuse de 97 cm. avec nez	70	Gris ciment
MCC03116102G	Marche d'escalier creuse de 102 cm. avec nez	72	Gris ciment
MCP03217050G	Marche d'escalier creuse (contour plein) de 50 cm	43	Gris ciment
MCP03217075G	Marche d'escalier creuse (contour plein) de 75 cm	62	Gris ciment
MCP03217100G	Marche d'escalier creuse (contour plein) de 100 cm	81	Gris ciment
MCP03217050A	Marche d'escalier creuse (contour plein) de 50 cm	43	Anthracite
MCP03217075A	Marche d'escalier creuse (contour plein) de 75 cm	62	Anthracite
MCP03217100A	Marche d'escalier creuse (contour plein) de 100 cm	81	Anthracite

## Pavés de trottoir type "Ville de Verviers"

Référence	Description (Longueur x largeur x H 1 / H 2)	Poids (kg)	Couleur
PVV01206012G	Mètre carré de pavés de type VERVIERS 12x12x6 (64 pièces)	128	Gris ciment



## Encadrement de protection sans fond pour arbre: 125x125x100



Référence	Description (Longueur x largeur x H 1 / H 2)	Poids (kg)	Couleur
EPA12570125G	Encadrem. de protection sans fond pour arbre: 125x125x70	973	Gris ciment
EPA1251M125G	Encadrem. de protection sans fond pour arbre: 125x125x100	1290	Gris ciment

Sur commande

Sur commande



# TARIF

**B-M-V** Rue de l'Invasion, 7 4834 Goé-Limbourg  
 Tél: 087 / 76.51.26 -- Fax: 087 / 76.51.25  
 E-mail: info@b-m-v.be TVA: BE-0452.036.925

Form # TE0001 Rév: R.0.0  
 Toute nouvelle révision supprime et remplace les précédentes.

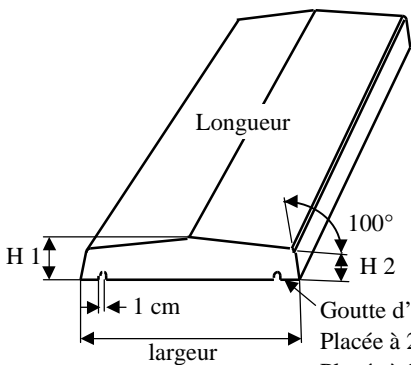
## Prix en EURO

## Départ usine

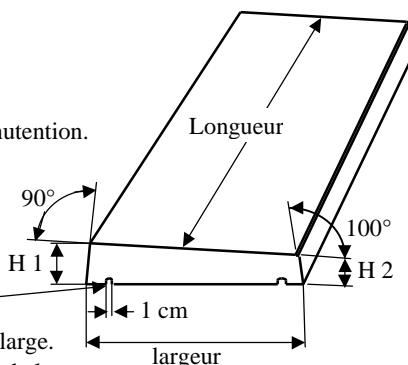
Sauf erreur d'impression.

### Couvre-mur double - pente

### Couvre-mur simple - pente



Légèrement armé pour manutention.



Goutte d'eau de 1cm x 1cm.

Placée à 2 cm du bord jusque 39 cm de large.

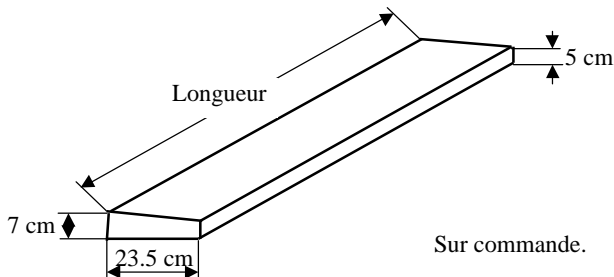
Placée à 3 cm du bord à partir de 40 cm de large.

Référence	Description (Longueur x largeur x H 1 / H 2)	Poids (kg)
CMS02206100G	Couvre-mur simple-pente de 100x22x 6/4	25
CMS02706100G	Couvre-mur simple-pente de 100x27x 6/4	30
CMS03206100G	Couvre-mur simple-pente de 100x32x 6/4	36
CMS03706100G	Couvre-mur simple-pente de 100x37x 6/4	42
CMS04206100G	Couvre-mur simple-pente de 100x42x 6/4	48
CMS04706100G	Couvre-mur simple-pente de 100x47x 6/4	54
CMS05206100G	Couvre-mur simple-pente de 100x52x 6/4	59
CMS05706100G	Couvre-mur simple-pente de 100x57x 6/4	65
CMS06207100G	Couvre-mur simple-pente de 100x62x 7/5	85.5

Référence	Description (Longueur x largeur x H 1 / H 2)	Poids (kg)
CMD02606100G	Couvre-mur double-pentes de 100x26x 6/4	29
CMD03106100G	Couvre-mur double-pentes de 100x31x 6/4	35
CMD03606100G	Couvre-mur double-pentes de 100x36x 6/4	41
CMD04106100G	Couvre-mur double-pentes de 100x41x 6/4	46
CMD04606100G	Couvre-mur double-pentes de 100x46x 6/4	52
CMD05106100G	Couvre-mur double-pentes de 100x51x 6/4	58
CMD06007100G	Couvre-mur double-pentes de 100x60x 7/5	68
CMD06010100G	Couvre-mur double-pentes de 100x60x 10/8	123
CMD06607100G	Couvre-mur double-pentes de 100x66x 7/5	91
CMD07607100G	Couvre-mur double-pentes de 100x76x 7/5	104.5
CMD09408100G	Couvre-mur double-pentes de L100x94x 8/6 cm.	149
CMD10607100G	Couvre-mur double-pentes de L100x106x 7/5	146

Afin d'obtenir un meilleur aspect, ces pièces sont fabriquées dès la réception de la commande

### Seuil de porte de garage



Référence	Description (Longueur x largeur x H 1 / H 2)	Poids (kg)
SPG01506238G	Seuil de porte de garage 238x15x6/5	45 *
SPG02107238G	Seuil de porte de garage 238x21x7/5	72 *
SPG02107250G	Seuil de porte de garage 250x21x7/5	75.5 *
SPG02307242G	Seuil de porte de garage 242x23,5x7/5	78 *





# TARIF

**B-M-V** Rue de l'Invasion, 7 4834 Goé-Limbourg  
 Tél: 087 / 76.51.26 -- Fax: 087 / 76.51.25  
 E-mail: info@b-m-v.be TVA: BE-0452.036.925

Form # TE0001 Rév: R.0.0  
 Toute nouvelle révision supprime et remplace les précédentes.

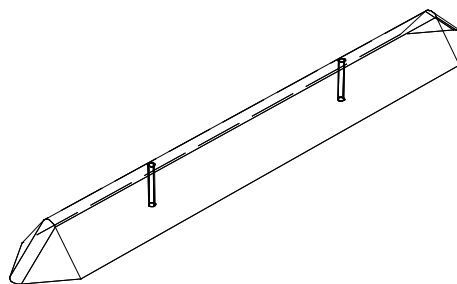
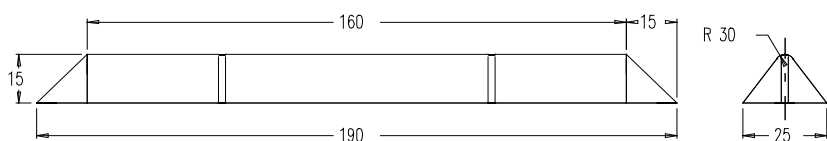
## Prix en EURO

## Départ usine

Sauf erreur d'impression.

\* OU longueur sur mesure (max 250 cm), prix au prorata + 5.00 €

### Butoirs pour parking



Référence	Description (Longueur x largeur x H 1 / H 2)	Poids (kg)	Couleur
BPS02515190J	Butoir pour parking de 190x25 hauteur 15 cm.	82	Jaune
BPS02515190G	Butoir pour parking de 190x25 hauteur 15 cm.	82	Gris ciment

sur commande

sur commande

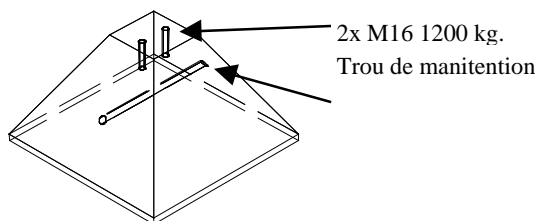
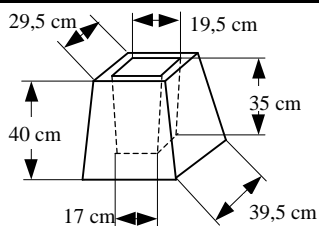
### Pieds de banc

Référence	Description (Longueur x largeur x H 1 / H 2)	Poids (kg)
PBB05810103G	Pied de banc machine à bétonner, de 103 x 58 x 10 cm.	64.6
PBP05810080G	Pied de banc machine à poser de 80 x 58 x 10 cm.	48.7



### Socles de maintien ou de fondation

Référence	Description (Longueur x largeur x H 1 / H 2)	Poids (kg)
SCC04039040G	Socle creux carré de fondation 40x40 intérieur: 17x35	79
SPM05032050G	Socle de maintien-fondation 50x50x32 douilles ancrage M16	90

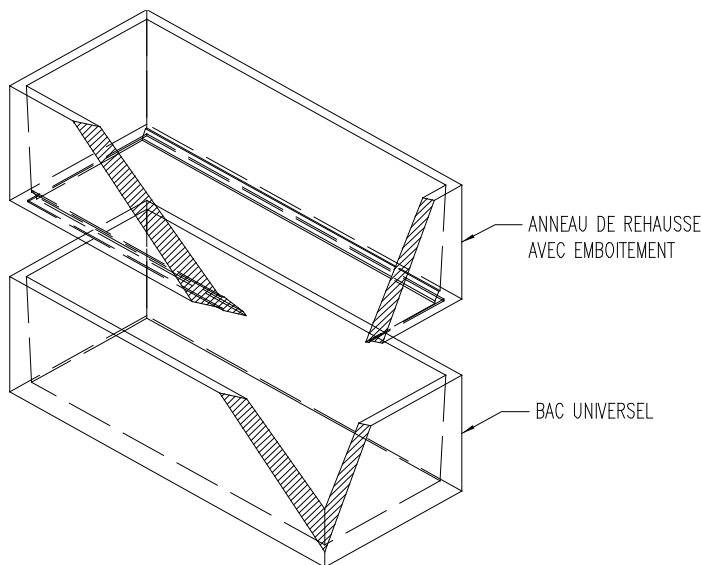


2x M16 1200 kg.

Trou de manitention

### Bac universel

- Eléments emboîtables
- Dimensions extérieures 230x100x75 cm par éléments
- Réalisés en béton armé de 400 kg
- Hydrofugé
- Démoulage différé
- Finition lisse
- Réseervations pour faciliter la manutention



Référence	Description (Longueur x largeur x H 1 / H 2)	Poids (kg)
CVF09565230G	Caveau standard 230x95x65 cm. avec fond	740
CVF10076230G	Bac universel - caveau standard 230x100x76 cm. avec fond	1045
CVS09530230G	Anneau de rehausse 230x95x30 cm.	250
CVS09560230G	Anneau de rehausse 230x95x60 cm.	500
CVS10075230G	Anneau de rehausse 230x100x75 cm.	770



# TARIF

B-M-V Rue de l'Invasion, 7 4834 Goé-Limbourg

Tél: 087 / 76.51.26 -- Fax: 087 / 76.51.25

E-mail: info@b-m-v.be TVA: BE-0452.036.925

Form # TE0001 Rév: R.0.0

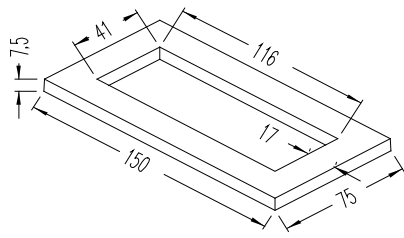
Toute nouvelle révision supprime et remplace les précédentes.

**Prix en EURO**

**Départ usine**

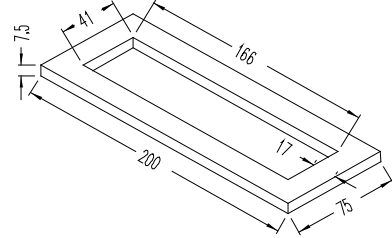
Sauf erreur d'impression.

## Cadres de monument funéraire



Cadre 150 x 75 x 7.5  
Poids: ± 114 kg.

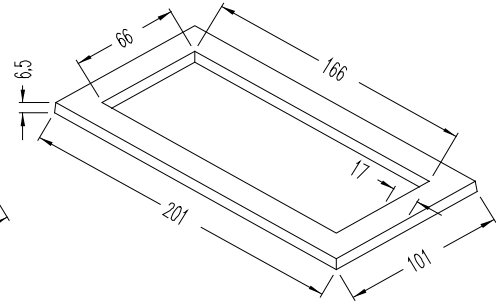
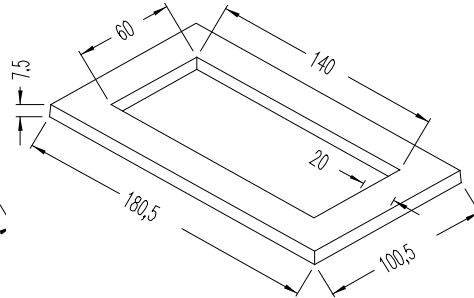
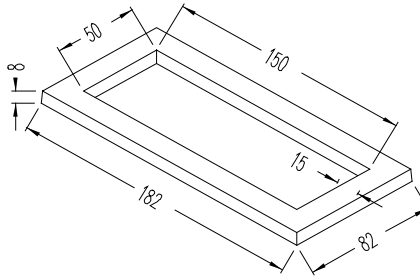
Cadre 200 x 75 x 7.5  
Poids: ± 145 kg.



Cadre 180 x 80 x 8  
Poids: ± 129 kg.

Cadre 180 x 100 x 7.5  
Poids: ± 170 kg.

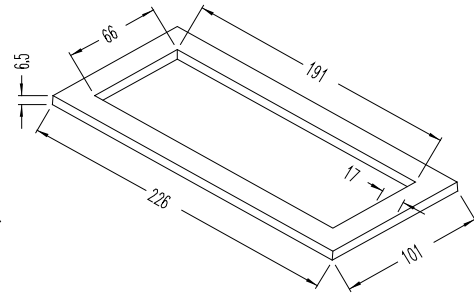
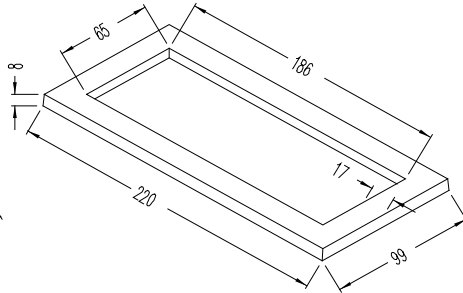
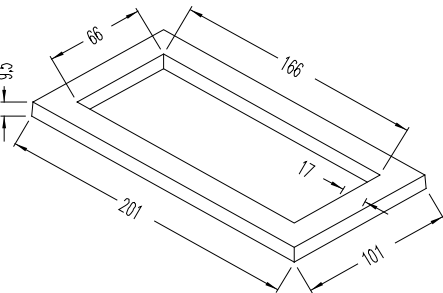
Cadre 200 x 100 x 6.5  
Poids: ± 135 kg.



Cadre 200 x 100 x 10  
Poids: ± 202 kg.

Cadre 220 x 99 x 8  
Poids: ± 180 kg.

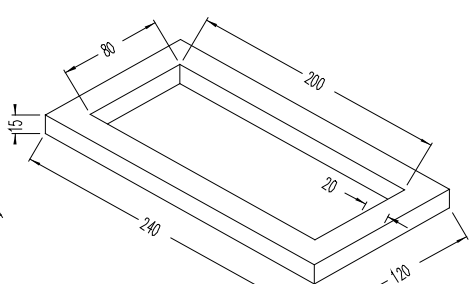
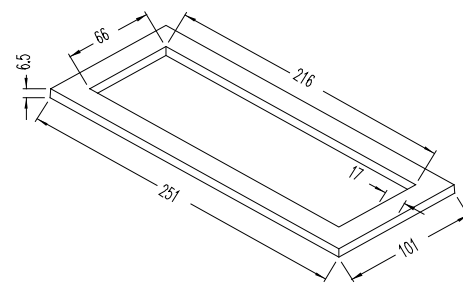
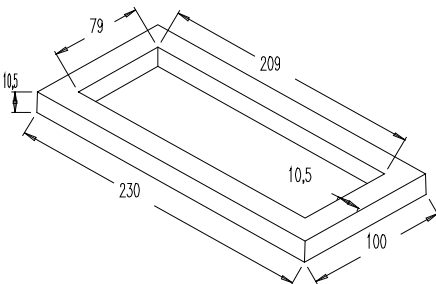
Cadre 225 x 100 x 6.5  
Poids: ± 149 kg.



Cadre "Saint Nicolas" 230 x 100 x 10,5  
Poids: ± 156 kg.

Cadre 250 x 100 x 6.5  
Poids: ± 162 kg.

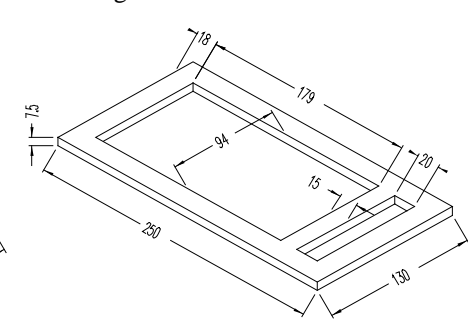
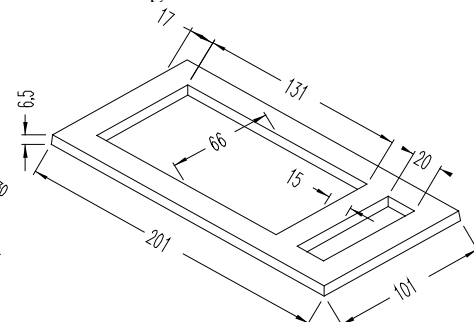
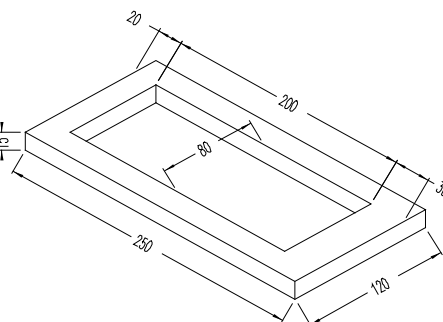
Cadre "THEUX" 240 x 120 x 15  
Poids: ± 442 kg.



Cadre "SPA" 250 x 120 x 15  
Poids: ± 483 kg.

Cadre jardinière 200 x 100 x 6.5  
Poids: ± 149 kg.

Cadre jardinière "OUPEYE" 250 x 130 x 7.5  
Poids: ± 239 kg.





## T A R I F

**B-M-V** Rue de l'Invasion, 7 4834 Goé-Limbourg

Tél: 087 / 76.51.26 -- Fax: 087 / 76.51.25

E-mail: info@b-m-v.be TVA: BE-0452.036.925

Form # TE0001 Rév: R.0.0

Toute nouvelle révision supprime et remplace les précédentes.

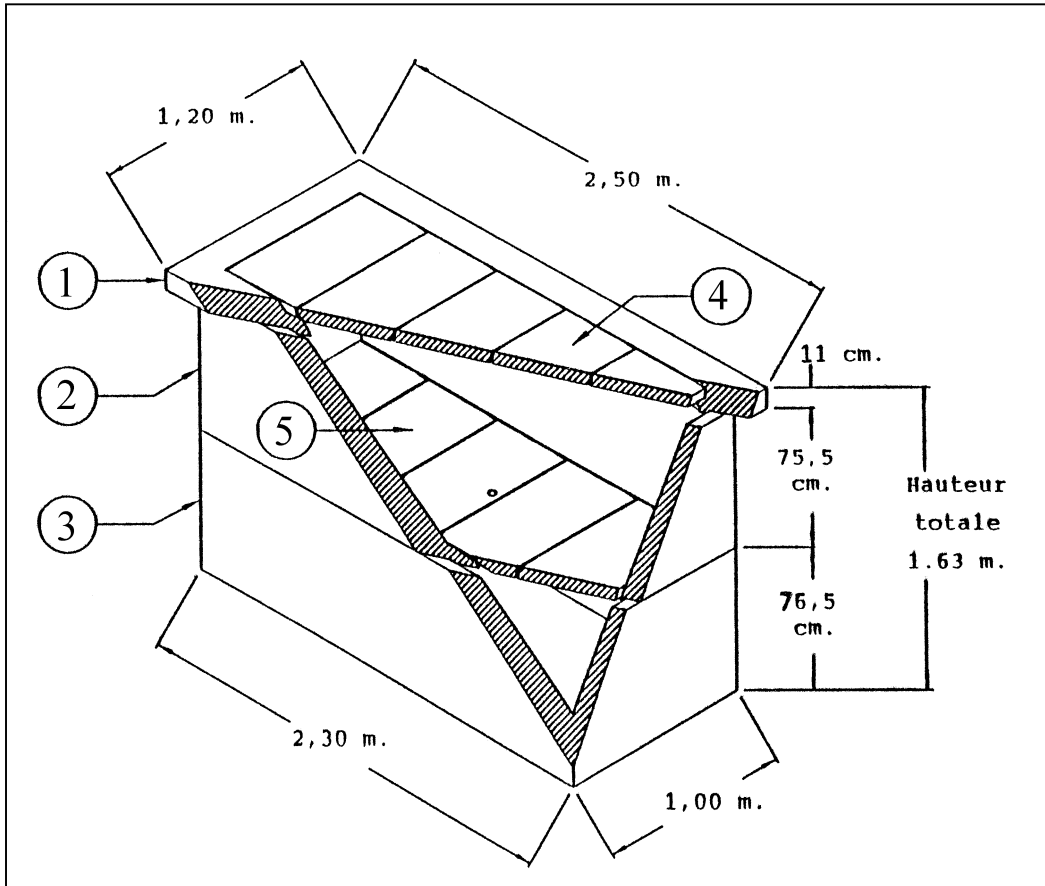
**Prix en EURO**

**Départ usine**

Sauf erreur d'impression.

Référence	Description (Longueur x largeur x Hauteur)	Poids (kg)
CMF07575150G	Cadre de monument funéraire 150x75 ép:7,5	114
CMF07575200G	Cadre de monument funéraire 200x75 ép:7,5	145
CMF07808178A	Cadre de monument funéraire 178x78 ép:8 couleur Anthracite	124
CMF08008180A	Cadre de monument funéraire 180x80 ép:8 couleur Anthracite	129
CMF08008180G	Cadre de monument funéraire 180x80 ép:8	129
CMF09515195G	Cadre de monument funéraire 195x95 ép:15 plats de 15 cm.	269
CMF09515225G	Cadre de monument funéraire 225x95 ép:15 plats de 15 cm.	300
CMF09908220G	Cadre de monument funéraire 220x99 ép:8	180
CMF10010240G	Cadre de monument funéraire 240x100 ép:10	202
CMF10012230G	Cadre de monument funéraire 230x100x12	179
CMF10065200G	Cadre de monument funéraire 200x100 ép:6,5	135
CMF10065225G	Cadre de monument funéraire 225x100 ép:6,5	148
CMF10065250G	Cadre de monument funéraire 250x100 ép:6,5	162
CMF10075180G	Cadre de monument funéraire 180x100 ép:7,5	170
CMF10095200G	Cadre de monument funéraire 200x100 ép:10	202
CMF10095250G	Cadre de monument funéraire de 250x100x10 cm. ouv 216x70	250
CMF10512230G	Cadre de monument funéraire 230x105x12 / int.205x82	203
CMF11310255G	Cadre de monument funéraire 255x113x10	233
CMF11920246G	Cadre de monument funéraire 246x119 ép:20	405
CMF12015240G	Cadre de monument funéraire "THEUX" 240x120 ép:15	442
CMF12015240GP	Cadre de monument funéraire décentré "PRAYON" 240x120 ép:	442
CMF12015250G	Cadre de monument funéraire "SPA" 250x120 ép:15	483
CMF12515250G	Cadre de monument funéraire type "AMAY" 250x125 ép:15	426
CMF15010200G	Cadre de monument de 200x150x10 larg 35 cm.	450
CMJ10065200G	Cadre monument funér. avec jardinière 200x100 ép:6,5	149
CMJ13075250G	Cadre monument fun. jardinière "OUPEYE" 250x130 ép:7,5	238

**Caveaux superposables avec cadre support et dalles de fermeture**



Référence	Description (Longueur x largeur x H 1 / H 2)	Poids (kg)		
			Qty	Item
CFC12012250G	Cadre de fermeture pour caveaux 250x120x12	330	1	1
CVF10076230G	Bac universel - caveau standard 230x100x76 cm. avec fond	1045	1	3
CVS10075230G	Anneau de rehausse 230x100x75 cm.	770	1	2
DMS04205083G	Dalle de 83x42x5 (fermeture caveaux)	40	5	4
DSC04205082G	Dalle de séparation caveaux	38	5	5

**OU un élément à ouverture frontale à la place de l'anneau de rehausse:**

Référence	Description (Longueur x largeur x H 1 / H 2)	Poids (kg)		
			Qty	Item
CVO10075230G	Anneau de rehausse 230x100x75 cm. avec ouverture frontale	700	1	2
DMS07005090G	Dalle 90x70x5 (porte caveau à ouverture frontale)	72	1	